

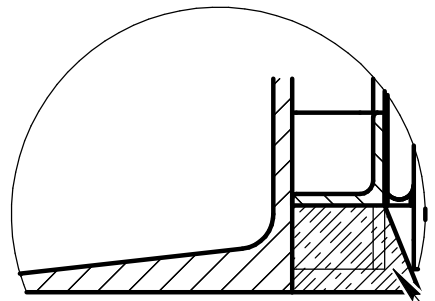
1. Размеры для справок.
2. Забрасыватель ПТЛ-400 в обязательную поставку не входит.

Изм.	Лист	№ докум.	Подп.	Дата	Котел ARCUS SOLIDA-1740K (КВМ-1,74К) Чертеж общего вида	Лит.	Масса	Масштаб
Разраб.							6560	1:25
Проб.						Лист 1	Листов 2	
Т.контр.								
Н.контр.								
Утв.								

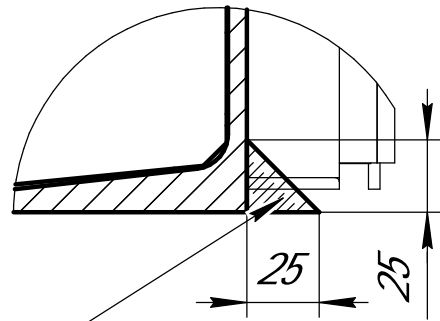


Перв. примен.
Справ. №
Подп. и дата
Инв. № дубл.
Взам. инв. №
Инв. № подл.

A-A(1:2,5)(1)



Б-Б(1:2,5)(1)



Заложить торкретной массой по контуру рамы для предотвращения подсосов

Схема движения дымовых газов

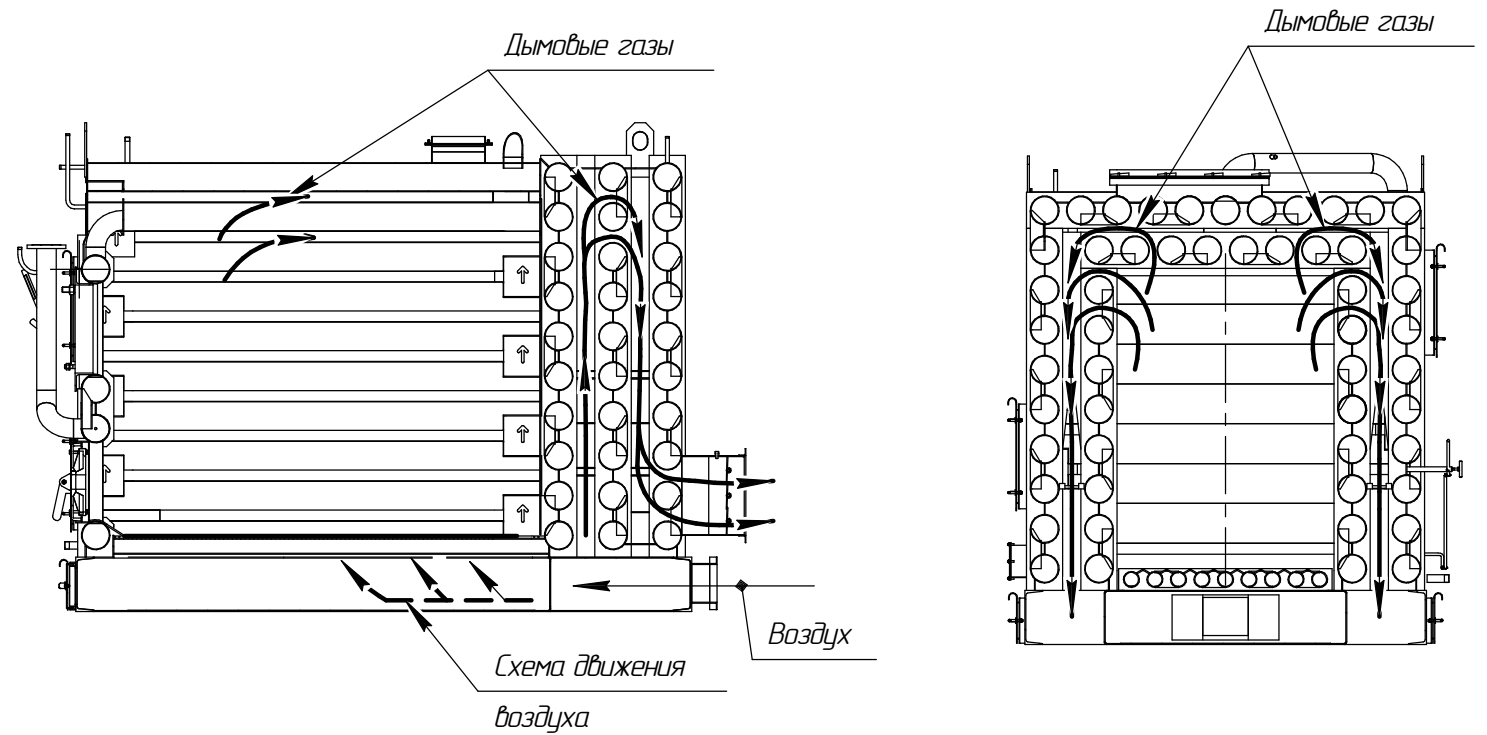


Схема движения дымовых газов

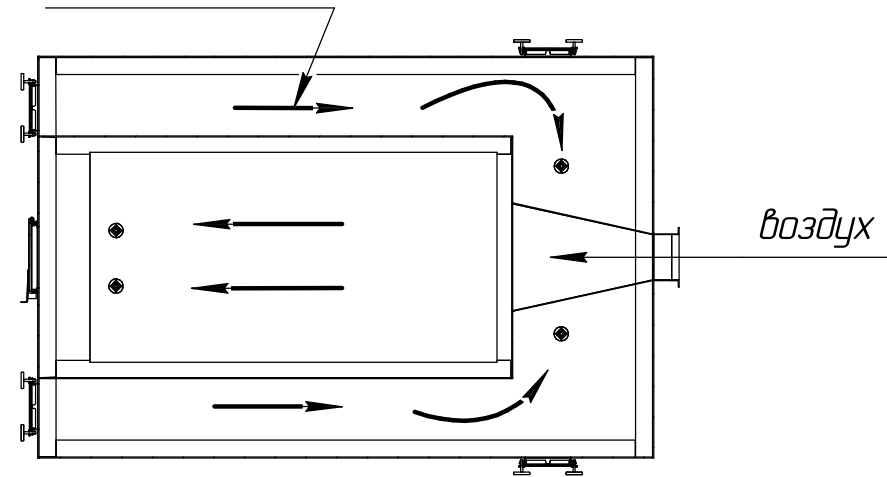
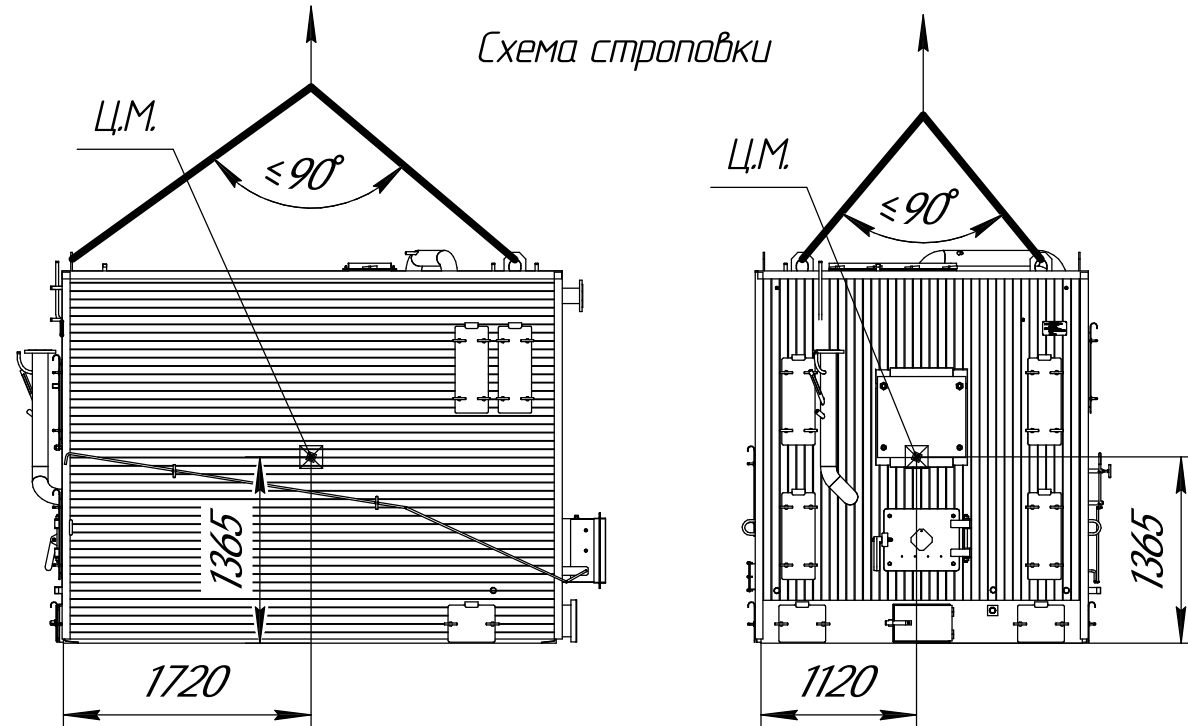
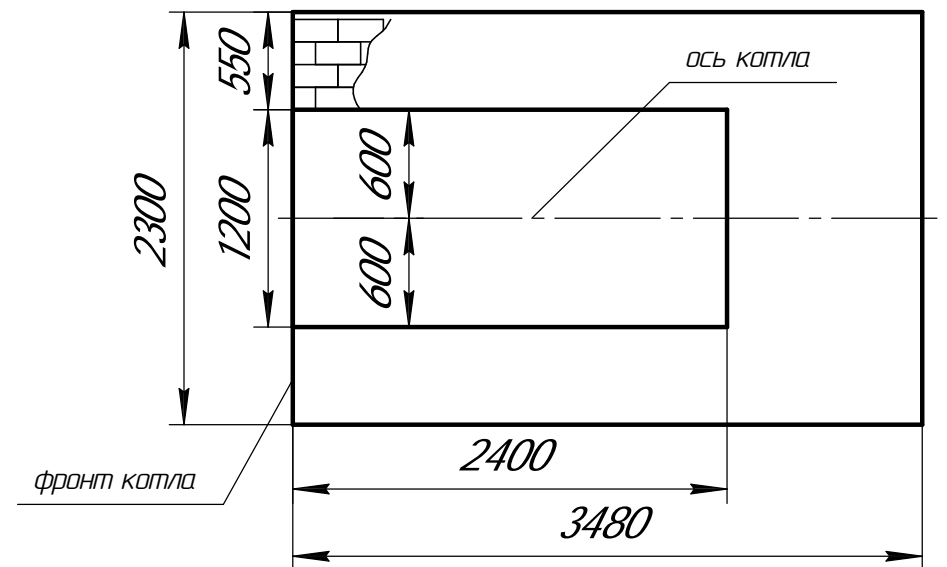


Схема строповки



Основание котла (рекомендуемое)



Инв. № подл.	Подп. и дата.
Взам. инв. №	Инв. № дубл.
Подп. и дата.	Подп. и дата.

Изм.	Лист	№ докум.	Подп.	Дата
------	------	----------	-------	------